



**VITRINE  
ZA  
SLAŠČICE**

**CENIK**

# ✱ CENIK 2012 ✱

1

- VITRINE ZA SLAŠČICE ..... 2-11
- PANORAMSKE VITRINE ..... 13-16
- PANORAMSKE VITRINE ZA PRALINE ..... 17-18

✱ Cenik velja od 01.01.2012 dalje.

✱ Pridržujemo si pravico do spremembe cen.

✱ **Cene ne vsebujejo 20% DDV!**

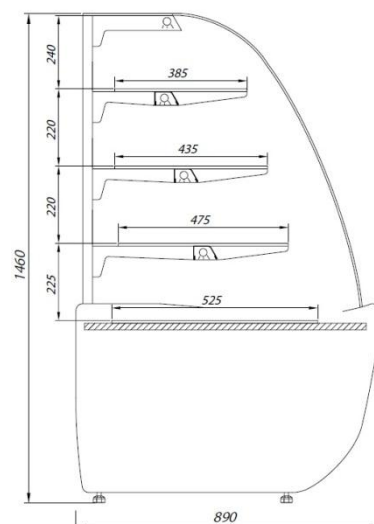
✱ Pred naročilom preverite prodajno ceno in rok dobave!

✱ Pariteta: EXW Kranj

✱ Garancijski rok: 1 leto



# VITRINE ZA SLAŠČICE



2

## BELLISSIMA C-1 BLCH 900 2.760 €

- \* Temp. obm.: +6°C / +12°C
- \* Elektronski regulator: DA
- \* Vgrajen agregat
- \* Dinamično hlajenje
- \* Steklene police: 3
- \* Zaobljeno termopan steklo spredaj
- \* Drsna stekla zadaj
- \* Regulacija vlage
- \* LED osvetlitev zgoraj in pod vsako polico
- \* Avtomatsko izparevanje kondenzata
- \* Priključna napetost: 230V/50Hz
- \* Dim.: 940x890x1460 (ŠxGxV)
- \* Teža: 105kg

## BELLISSIMA C-1 BLCH 1300 3.010 €

- \* Temp. obm.: +6°C / +12°C
- \* Elektronski regulator: DA
- \* Vgrajen agregat
- \* Dinamično hlajenje
- \* Steklene police: 3
- \* Zaobljeno termopan steklo spredaj
- \* Drsna stekla zadaj
- \* Regulacija vlage
- \* LED osvetlitev zgoraj in pod vsako polico
- \* Avtomatsko izparevanje kondenzata
- \* Priključna napetost: 230V/50Hz
- \* Dim.: 1340x890x1460 (ŠxGxV)
- \* Teža: 120kg

## BELLISSIMA C-1 BLCH 2000

3.550 €

- \* Temp. obm.: +6°C / +12°C
- \* Elektronski regulator: DA
- \* Vgrajen agregat
- \* Dinamično hlajenje
- \* Steklene police: 3
- \* Zaobljeno termopan steklo spredaj
- \* Drsna stekla zadaj
- \* Regulacija vlage
- \* LED osvetlitev zgoraj in pod vsako polico
- \* Avtomatsko izparevanje kondenzata
- \* Priključna napetost: 230V/50Hz
- \* Dim.: 1990x890x1460 (ŠxGxV)
- \* Masa: 120kg



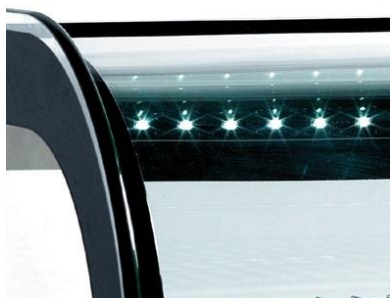
## NAMIZNA VITRINA



3



Drсна vrata na zadnji strani



Notranja LED osvetlitev



Močne premične rešetke

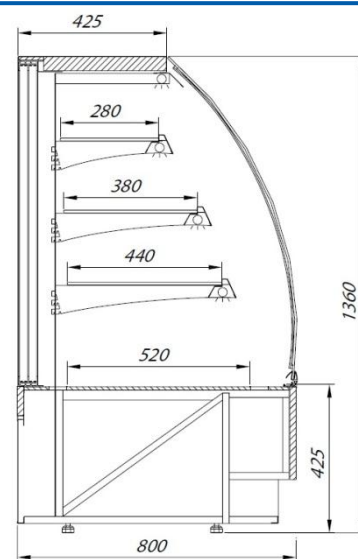
**RTW 160**

**750 €**

- ❄ Temp. obm.: 0°C / +12°C
- ❄ Volumen: 160l
- ❄ Police: 2
- ❄ Elektronski regulator
- ❄ Dinamično hlajenje
- ❄ Vgrajen agregat
- ❄ Zaobljeno steklo spredaj
- ❄ Osvetlitev: LED
- ❄ Poraba energije: 3,00kWh/24h
- ❄ Prikjučna napetost: 230V/50Hz
- ❄ Dim.: 874x568x686 (ŠxGxV)
- ❄ Masa: 71kg



## VITRINE ZA SLAŠČICE



4

### TIRAMISU C-1 600 TR »Z« 2.960 €

- ✱ Temp. obm.: +4°C / +10°C
- ✱ Elektronski regulator: DA
- ✱ Vgrajen agregat
- ✱ Dinamično hlajenje
- ✱ Steklene police: 3
- ✱ Zaobljeno termopan steklo spredaj
- ✱ Drsna stekla zadaj
- ✱ Osvetlitev zgoraj in pod vsako polico
- ✱ Avtomatsko odtaljevanje (NoFrost)
- ✱ Priključna napetost: 230V/50Hz
- ✱ Dim.: 640x800x1360 (ŠxGxV)

### TIRAMISU C-1 900 TR »Z« 3.160 €

- ✱ Temp. obm.: +4°C / +10°C
- ✱ Elektronski regulator: DA
- ✱ Vgrajen agregat
- ✱ Dinamično hlajenje
- ✱ Steklene police: 3
- ✱ Zaobljeno termopan steklo spredaj
- ✱ Drsna stekla zadaj
- ✱ Osvetlitev zgoraj in pod vsako polico
- ✱ Avtomatsko odtaljevanje (NoFrost)
- ✱ Priključna napetost: 230V/50Hz
- ✱ Dim.: 940x800x1360 (ŠxGxV)
- ✱ Masa: 160kg

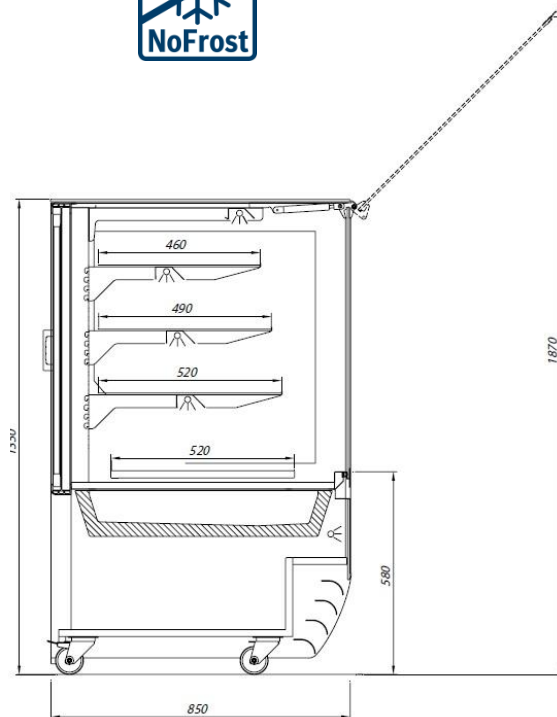
### TIRAMISU C-1 1200 TR »Z«

3.560 €

- ✱ Temp. obm.: +4°C / +10°C
- ✱ Elektronski regulator: DA
- ✱ Vgrajen agregat
- ✱ Dinamično hlajenje
- ✱ Steklene police: 3
- ✱ Zaobljeno termopan steklo spredaj
- ✱ Drsna stekla zadaj
- ✱ Osvetlitev zgoraj in pod vsako polico
- ✱ Avtomatsko odtaljevanje (NoFrost)
- ✱ Priključna napetost: 230V/50Hz
- ✱ Dim.: 1240x800x1360 (ŠxGxV)



## VITRINA ZA SLAŠČICE



5

### MAGNUM C-1 MG 1400 3.580 €

- ❄ Temp. obm.: +4°C / +10°C
- ❄ Elektronski termostat: DA
- ❄ Termometer: DA
- ❄ Dinamično hlajenje
- ❄ Ravno sprednje steklo
- ❄ Preprečevanje rosenja stekel
- ❄ Nočna zavesa
- ❄ Police: 3 steklene
- ❄ Neonska osvetlitev
- ❄ Avtomatsko odtaljevanje (NoFrost)
- ❄ Kolesa: 4
- ❄ Priključna napetost: 230V/50Hz
- ❄ Dim.: 1440x850x1350 (ŠxGxV)
- ❄ Masa: 270kg



## VITRINE ZA SLAŠČICE (OPCIJA ZA PRALINE)



6

### GARGANO 700 RF VT

- ❄ Temp. obm.: +2°C / +14°C
- ❄ Območje RV: 60%-85%
- ❄ Elektronska regulacija temp. in vlage
- ❄ Vgrajen agregat
- ❄ Dinamično hlajenje
- ❄ Steklene police: 3
- ❄ Nadgradnja iz termopan stekel
- ❄ Osvetlitev zgoraj
- ❄ Avtomatsko odtaljevanje (NoFrost)
- ❄ Avtomatsko izparevanje kondenzata
- ❄ Nastavljiva kolesa
- ❄ Priključna napetost: 230V/50Hz
- ❄ Dim.: 850x810x1310 (ŠxGxV)

### GARGANO 1400 RF VT

- ❄ Temp. obm.: +2°C / +14°C
- ❄ Območje RV: 60%-85%
- ❄ Elektronska regulacija temp. in vlage
- ❄ Vgrajen agregat
- ❄ Dinamično hlajenje
- ❄ Steklene police: 3
- ❄ Nadgradnja iz termopan stekel
- ❄ Osvetlitev zgoraj
- ❄ Avtomatsko odtaljevanje (NoFrost)
- ❄ Avtomatsko izparevanje kondenzata
- ❄ Nastavljiva kolesa
- ❄ Priključna napetost: 230V/50Hz
- ❄ Dim.: 1640x810x1310 (ŠxGxV)

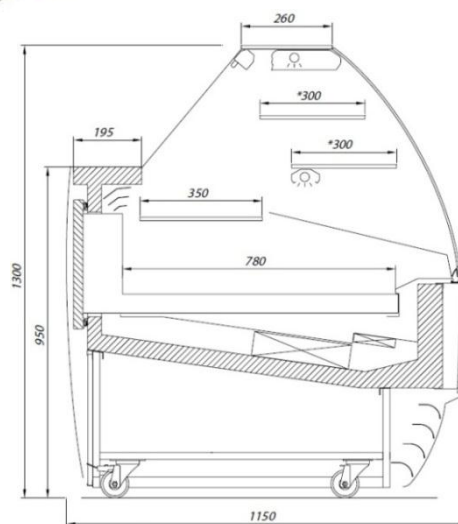
**OPCIJA:** Izvedba za praline – RV 40%-50%



**PROJEKTNA PONUDBA**



## VITRINE ZA SLAŠČICE



7

### BISCOTTII C-1 BT 160/110 3.470 €

- ❄ Temp. obm.: +6°C / +12°C
- ❄ Elektronski regulator
- ❄ Termometer: DA
- ❄ Dinamično hlajenje
- ❄ Vgrajen agregat
- ❄ Tri steklene police – zg. dve nehlajeni
- ❄ Zaobljeno termopan steklo spredaj
- ❄ Inox razstavna površina
- ❄ Osvetlitev zgoraj
- ❄ Avtomatsko odtaljevanje (NoFrost)
- ❄ Kolesa: 4
- ❄ Priključna napetost: 230V/50Hz
- ❄ Dim.: 1660x1150x1300 (ŠxGxV)
- ❄ Masa: 260kg





## VITRINE ZA SLAŠČICE



8

### EOS-FLOUR EUCLIDA 2 RVCA

- \* Temp. obm.: +2°C / +4°C
- \* Vgrajen agregat
- \* Dinamično hlajenje
- \* Steklene police: 3
- \* Osvetlitev: neon + optična vlakna
- \* Avtomatsko odtaljevanje (NoFrost)
- \* Greto sprednje steklo
- \* Izvlečni predal
- \* Priključna napetost: 230V/50Hz
- \* Dim.: 1169x1236x1482 (ŠxGxV)
- \* Masa: 300kg

### EOS-FLOUR EUCLIDA 3 RVCA

- \* Temp. obm.: +2°C / +4°C
- \* Vgrajen agregat
- \* Dinamično hlajenje
- \* Steklene police: 3
- \* Osvetlitev: neon + optična vlakna
- \* Avtomatsko odtaljevanje (NoFrost)
- \* Greto sprednje steklo
- \* Izvlečni predal
- \* Priključna napetost: 230V/50Hz
- \* Dim.: 1504x1236x1482 (ŠxGxV)
- \* Masa: 300kg

### EOS-FLOUR EUCLIDA 4 RVCA

- \* Dim.: 1893x1236x1482 (ŠxGxV)
- \* Masa: 400kg

### EOS-FLOUR EUCLIDA 5 RVCA

- \* Dim.: 2174x1236x1482 (ŠxGxV)
- \* Masa: 455kg

**PROJEKTNA PONUDBA**



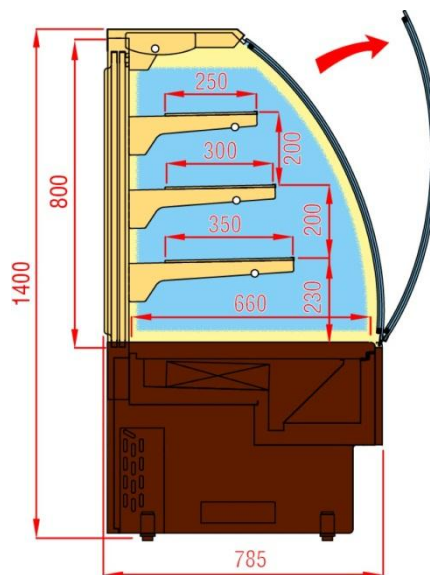
# VITRINE ZA SLAŠČICE



## EVO 60

2.320 €

- \* Temp. obm.: +2°C / +8°C
- \* Vgrajen agregat
- \* Dinamično hlajenje
- \* Vsa stekla so termopan
- \* Elektronski regulator
- \* Osvetlitev: neon
- \* Avtomatsko odtaljevanje (NoFrost)
- \* Sprednje steklo na kip
- \* Drсна stekla zadaj
- \* Razstavne police: 3 steklene nastavljive
- \* Razstavna površina: 0,99m<sup>2</sup>
- \* Priključna napetost: 230V/50Hz
- \* Dim.: 680x785x1400 (ŠxGxV)
- \* Masa: 115kg



## EVO 90

2.610 €

- \* Razstavna površina: 1,41m<sup>2</sup>
- \* Dim.: 980x785x1400 (ŠxGxV)
- \* Masa: 135kg

## EVO 120

3.190 €

- \* Razstavna površina: 1,88m<sup>2</sup>
- \* Dim.: 1280x785x1400 (ŠxGxV)
- \* Masa: 155kg

## EVO 150

3.480 €

- \* Razstavna površina: 2,34m<sup>2</sup>
- \* Dim.: 1580x785x1400 (ŠxGxV)
- \* Masa: 170kg

## EVO 180

4.350 €

- \* Razstavna površina: 2,81m<sup>2</sup>
- \* Dim.: 1880x785x1400 (ŠxGxV)
- \* Masa: 220kg



# VITRINE ZA SLAŠČICE

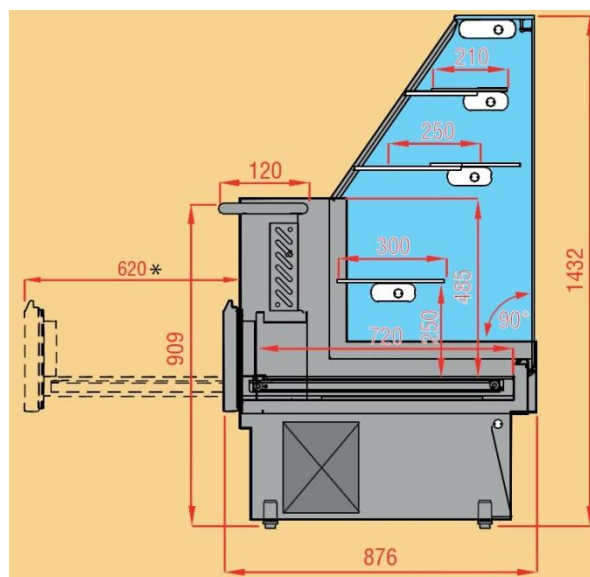


10

## RIVO VD 100

2.552 €

- ✱ Temp. obm.: +2°C / +8°C
- ✱ Vgrajen agregat
- ✱ Statično hlajenje
- ✱ Vsa stekla so termopan
- ✱ Elektronski regulator
- ✱ Razstavna površina: 1,48m<sup>2</sup>
- ✱ Osvetlitev: neon (police in fasada)
- ✱ Avtomatsko odtaljevanje (NoFrost)
- ✱ Inox izvlečni predali
- ✱ Prednja dekorativna fasada dobavljiva v različnih RAL barvah
- ✱ Priključna napetost: 230V/50Hz
- ✱ Dim.: 1030x876x1432 (ŠxGxV)
- ✱ Masa: 180kg



## RIVO VD 140

2.842 €

- ✱ Razstavna površina: 1,79m<sup>2</sup>
- ✱ Dim.: 1435x876x1432 (ŠxGxV)
- ✱ Masa: 210kg

## RIVO VD 200

3.625 €

- ✱ Razstavna površina: 2,67m<sup>2</sup>
- ✱ Dim.: 1910x876x1432 (ŠxGxV)
- ✱ Masa: 225kg

## RIVO VD 280

4.901 €

- ✱ Razstavna površina: 3,86m<sup>2</sup>
- ✱ Dim.: 2790x876x1432 (ŠxGxV)
- ✱ Masa: 240kg



# VITRINE ZA SLAŠČICE

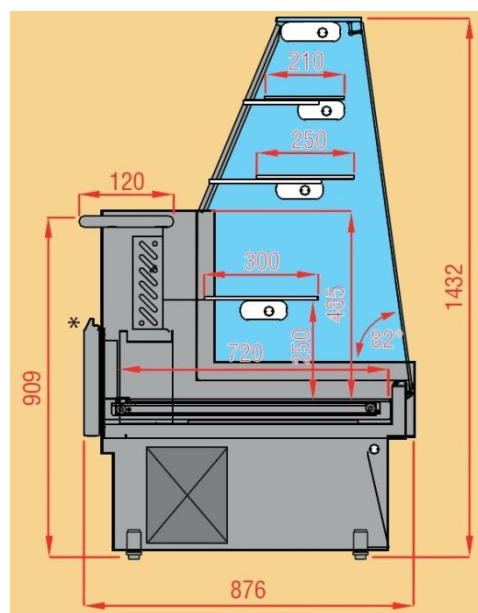


11

## RIVO VI 100

2.813 €

- \* Temp. obm.: +2°C / +8°C
- \* Vgrajen agregat
- \* Statično hlajenje
- \* Vsa stekla so termopan
- \* Elektronski regulator
- \* Razstavna površina: 1,48m<sup>2</sup>
- \* Osvetlitev: neon (police in fasada)
- \* Avtomatsko odtaljevanje (NoFrost)
- \* Inox izvlečni predali
- \* Prednja dekorativna fasada dobavljiva v različnih RAL barvah
- \* Priključna napetost: 230V/50Hz
- \* Dim.: 1030x876x1432 (ŠxGxV)
- \* Masa: 180kg



## RIVO VI 140

3.045 €

- \* Razstavna površina: 1,79m<sup>2</sup>
- \* Dim.: 1435x876x1432 (ŠxGxV)
- \* Masa: 210kg

## RIVO VI 200

3.915 €

- \* Razstavna površina: 2,67m<sup>2</sup>
- \* Dim.: 1910x876x1432 (ŠxGxV)
- \* Masa: 225kg

## RIVO VI 280

5.220 €

- \* Razstavna površina: 3,86m<sup>2</sup>
- \* Dim.: 2790x876x1432 (ŠxGxV)
- \* Masa: 240kg



# VITRINE ZA SLAŠČICE

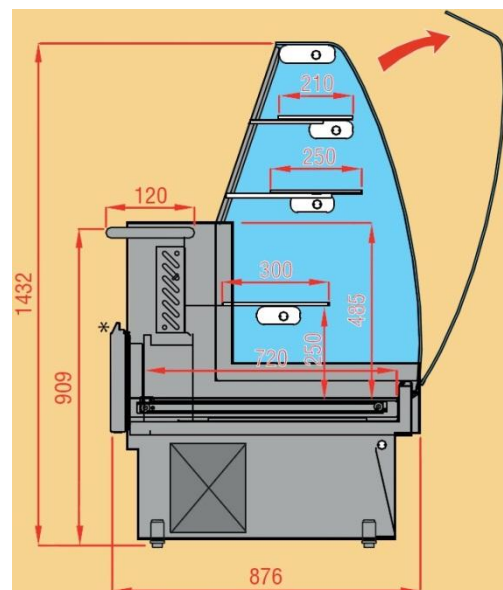


12

## RIVO VC 100

2.552 €

- ✦ Temp. obm.: +2°C / +8°C
- ✦ Vgrajen agregat
- ✦ Statično hlajenje
- ✦ Vsa stekla so termopan
- ✦ Elektronski regulator
- ✦ Razstavna površina: 1,48m<sup>2</sup>
- ✦ Osvetlitev: neon (police in fasada)
- ✦ Avtomatsko odtaljevanje (NoFrost)
- ✦ Inox izvlečni predali
- ✦ Prednja dekorativna fasada dobavljiva v različnih RAL barvah
- ✦ Priključna napetost: 230V/50Hz
- ✦ Dim.: 1030x876x1432 (ŠxGxV)
- ✦ Masa: 180kg



## RIVO VC 140

2.842 €

- ✦ Razstavna površina: 1,79m<sup>2</sup>
- ✦ Dim.: 1435x876x1432 (ŠxGxV)
- ✦ Masa: 210kg

## RIVO VC 200

3.625 €

- ✦ Razstavna površina: 2,67m<sup>2</sup>
- ✦ Dim.: 1910x876x1432 (ŠxGxV)
- ✦ Masa: 225kg

## RIVO VC 280

4.901 €

- ✦ Razstavna površina: 3,86m<sup>2</sup>
- ✦ Dim.: 2790x876x1432 (ŠxGxV)
- ✦ Masa: 240kg



## PANORAMSKE VITRINE



### RT 78

435 €

- ❄ Temp. obm.: +2°C / +12°C
- ❄ Volumen: 78l
- ❄ Vgrajen agregat
- ❄ Dinamično hlajenje
- ❄ Police: 3
- ❄ Notranja osvetlitev: DA
- ❄ Poraba energije: 2,00kWh/24h
- ❄ Prikjučna napetost: 230V/50Hz
- ❄ Dim.: 425x380x960 (ŠxGxV)
- ❄ Teža: 36kg

### RTC 285

1.074 €

- ❄ Temp. obm.: +2°C / +12°C
- ❄ Volumen: 285l
- ❄ Vgrajen agregat
- ❄ Dinamično hlajenje
- ❄ Police: 4
- ❄ Notranja osvetlitev: DA
- ❄ Poraba energije: 4,00kWh/24h
- ❄ Priključna napetost: 230V/50Hz
- ❄ Dim.: 515x485x1895 (ŠxGxV)
- ❄ Teža: 88kg



## PANORAMSKE VITRINE



modeli  
»PV«



14

### 4400 PV / 4400P

1.950 €

- ❄ Temp. obm.: +2°C / +10°C
- ❄ Volumen: 430l (PV) / 450l (P)
- ❄ Vgrajen agregat
- ❄ Elektronski regulator
- ❄ Dinamično hlajenje (model PV)
- ❄ Statično hlajenje (model P)
- ❄ Avtomatsko odtaljevanje (NoFrost) (model PV)
- ❄ Police: 5 žičnih plastificiranih
- ❄ Notranja osvetlitev: DA
- ❄ Relativna vlaga: 70%
- ❄ Priključna napetost: 230V/50Hz
- ❄ Dim.: 670x640x1890/1950(PV) (ŠxGxV)
- ❄ Teža: 182kg

### 7400 PV / 7400P

2.750 €

- ❄ Temp. obm.: +2°C / +10°C
- ❄ Volumen: 935l
- ❄ Vgrajen agregat
- ❄ Elektronski regulator
- ❄ Dinamično hlajenje (model PV)
- ❄ Statično hlajenje (model P)
- ❄ Avtomatsko odtaljevanje (NoFrost) (model PV)
- ❄ Police: 5 žičnih plastificiranih ali 3 steklene
- ❄ Notranja osvetlitev: DA
- ❄ Relativna vlaga: 70%
- ❄ Priključna napetost: 230V/50Hz
- ❄ Dim.: 1320x640x1890/1950(PV) (ŠxGxV)
- ❄ Teža: 235kg



## PANORAMSKE VITRINE



15

### ERG 400 / ERF 400

2.150 €

- ❄ Temp. obm.: +2°C / +10°C
- ❄ Volumen: 400l
- ❄ Vgrajen agregat
- ❄ Elektronski regulator
- ❄ Dinamično hlajenje
- ❄ Avtomatsko odtaljevanje (No Frost)
- ❄ Police: 5 žičnih plastificiranih (model ERF)
- ❄ Police: 5 okroglih steklenih (model ERG)
- ❄ Notranja osvetlitev: DA
- ❄ Priključna napetost: 230V/50Hz
- ❄ Dim.: 700x700x1830 (ŠxGxV)
- ❄ Teža: 161kg

### ERG 800 / ERF 800

3.050 €

- ❄ Temp. obm.: +2°C / +10°C
- ❄ Volumen: 800l
- ❄ Vgrajen agregat
- ❄ Elektronski regulator
- ❄ Dinamično hlajenje
- ❄ Avtomatsko odtaljevanje (No Frost)
- ❄ Police: 10 žičnih plastificiranih (model ERF)
- ❄ Police: 10 okroglih steklenih (model ERG)
- ❄ Notranja osvetlitev: DA
- ❄ Priključna napetost: 230V/50Hz
- ❄ Dim.: 700x700x1830 (ŠxGxV)
- ❄ Teža: 240kg





## PANORAMSKE VITRINE



16

### ERG 230

2.050 €

- ❄ Temp. obm.: +2°C / +10°C
- ❄ Volumen: 230l
- ❄ Vgrajen agregat
- ❄ Elektronski regulator
- ❄ Dinamično hlajenje
- ❄ Avtomatsko odtaljevanje (NoFrost)
- ❄ Police: 3 okrogle steklene (model ERG)
- ❄ Notranja osvetlitev: DA
- ❄ Priključna napetost: 230V/50Hz
- ❄ Dim.: 700x700x1270 (ŠxGxV)
- ❄ Teža: 108kg

### ERF 230

2.050 €

- ❄ Temp. obm.: +2°C / +10°C
- ❄ Volumen: 230l
- ❄ Vgrajen agregat
- ❄ Elektronski regulator
- ❄ Dinamično hlajenje
- ❄ Avtomatsko odtaljevanje (NoFrost)
- ❄ Police: 3 žične plastificirane (model ERF)
- ❄ Notranja osvetlitev: DA
- ❄ Priključna napetost: 230V/50Hz
- ❄ Dim.: 700x700x1270 (ŠxGxV)
- ❄ Teža: 108kg



## PANORAMSKE VITRINE ZA PRALINE



Perfect Humidity

17

### PRAL 400 F / PRAL 400 G 2.250 €

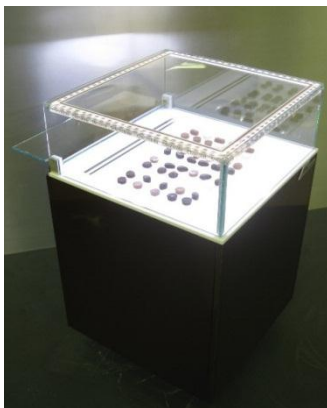
- ❄ Temp. obm.: +14°C / +18°C
- ❄ Vgrajen agregat
- ❄ Elektronska regulacija temp. in vlage
- ❄ Dinamično hlajenje
- ❄ Police: 5 žičnih plastificiranih (model F)
- ❄ Police: 5 okroglih steklenih (model G)
- ❄ Relativna vlaga: 50%
- ❄ Notranja osvetlitev: DA
- ❄ Priključna napetost: 230V/50Hz
- ❄ Dim.: 700x700x1830 (ŠxGxV)
- ❄ Teža: 133kg/140kg

### BAROCCO 400 F/G PRAL 2.620 €

- ❄ Temp. obm.: +14°C / +18°C
- ❄ Vgrajen agregat
- ❄ Elektronska regulacija temp. in vlage
- ❄ Dinamično hlajenje
- ❄ Police: 5 žičnih plastificiranih (model F)
- ❄ Police: 5 okroglih steklenih (model G)
- ❄ Relativna vlaga: 50%
- ❄ Notranja osvetlitev: DA
- ❄ Dekorirano leseno ohišje
- ❄ Priključna napetost: 230V/50Hz
- ❄ Dim.: 790x790x1870 (ŠxGxV)
- ❄ Teža: 139kg/146kg



# VITRINA ZA PRALINE



## LaPralina DIAMOND 2

- ✦ Temp. obm.: +4°C / +16°C
- ✦ Relativna vlaga 44%
- ✦ Vgrajen agregat
- ✦ Elektronska regulacija temp. in vlage
- ✦ Dinamično hlajenje
- ✦ Razstavna polica na izvlečnih predalih
- ✦ Dva (2) izvlečna predala
- ✦ Osvetlitev: LED
- ✦ Priključna napetost: 230V/50Hz
- ✦ Dim.: 1240x810x1080 (ŠxGxV)

## LaPralina DIAMOND 3

- ✦ Trije (3) izvlečni predali
- ✦ Dim.: 1680x810x1080 (ŠxGxV)

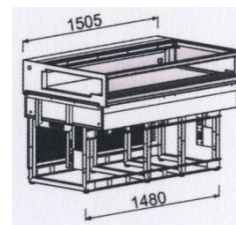
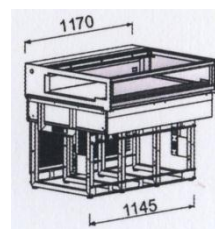
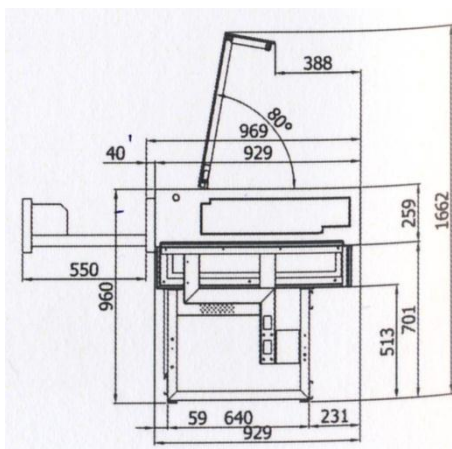
## LaPralina DIAMOND 4

- ✦ Štirje (4) izvlečni predali
- ✦ Dim.: 2140x810x1080 (ŠxGxV)

**PROJEKTNA PONUDBA**



## VITRINA ZA PRALINE



 Perfect Humidity

### KUBO 115 RVPB

- ❄ Temp. obm.: +4°C / +16°C
- ❄ Vgrajen agregat
- ❄ Elektronska regulacija temp. in vlage
- ❄ Razstavna površina na izvlečnih predalih
- ❄ Osvetlitev: DA
- ❄ Prikjučna napetost: 230V/50Hz
- ❄ Dim.: 1170x929x960 (ŠxGxV)

**PROJEKTNA PONUDBA**





Šuceva 25, 4000 Kranj  
tel.: + 386 (0) 4 234 33 90  
fax: + 386 (0) 4 234 33 91  
GSM: + 386 41 616 914  
[www.asingtrade.com](http://www.asingtrade.com)  
e-mail: [asing.trade@siol.net](mailto:asing.trade@siol.net)

TRR: 03138-1010830388

